

# FICHA

---

# INTRODUCCIÓN A ARDUINO

---

NOMBRE Y APELLIDO:

CURSO:

FECHA:

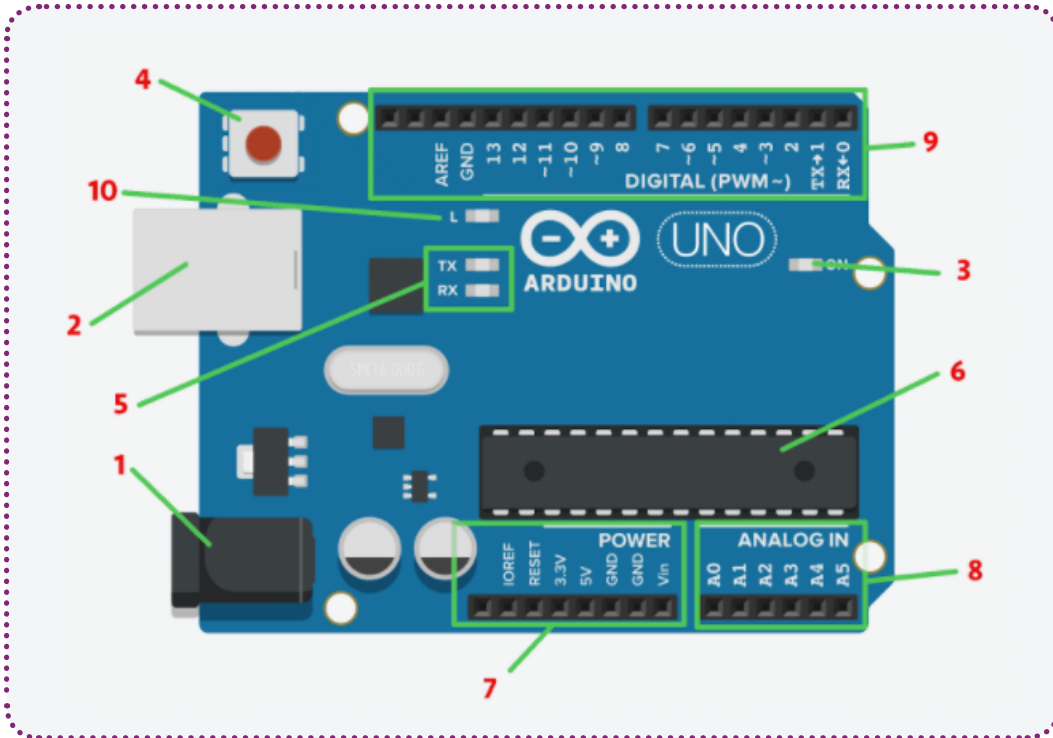
# CONOCIENDO UNA PLACA ARDUINO

## ¿SABÍAS QUÉ...?

El proyecto Arduino nació en Italia y existe mucha información y documentación en su [sitio oficial](#).



Completar las partes de la placa arduino y sus funcionalidades.



Nº	NOMBRE	FUNCIONALIDAD
1		
2		
3		
4		
5		
6		
7		
8		
9		
10		

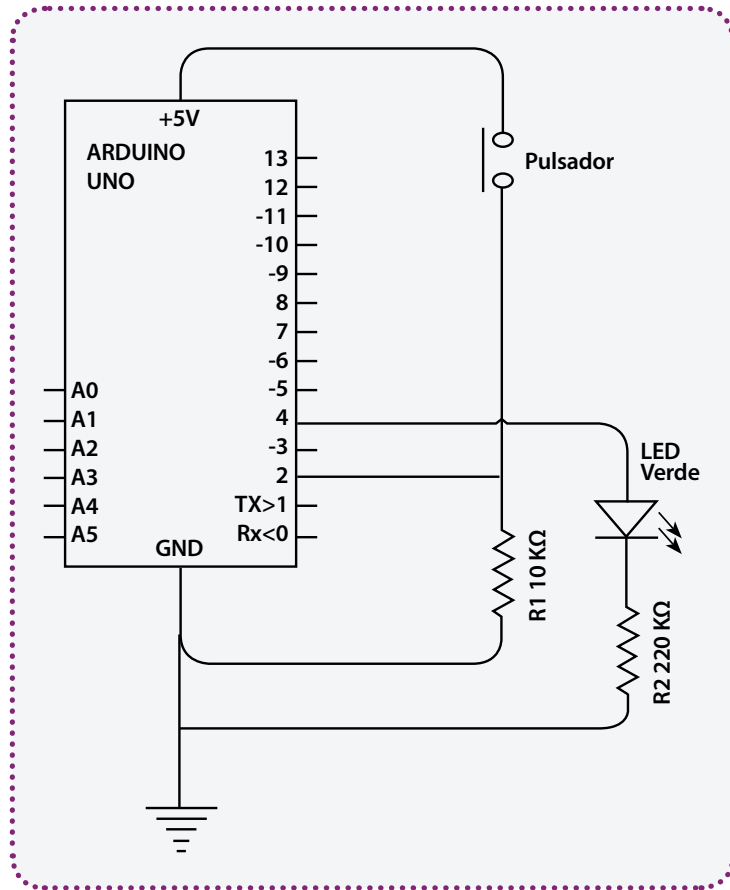
NOMBRE Y APELLIDO:

CURSO:

FECHA:

1. Hacé que el LED interno se prenda 2 segundos y luego se apague 2 segundos.

2. Dado el siguiente circuito y programación:



**¡AYUDA!**

- Explorá en la categoría bloques "Salida" algún bloque que te permita trabajar con el led integrado.
- Para hablar de encendido hablamos de poner una señal en "Alta" y para apagado, en "Baja".

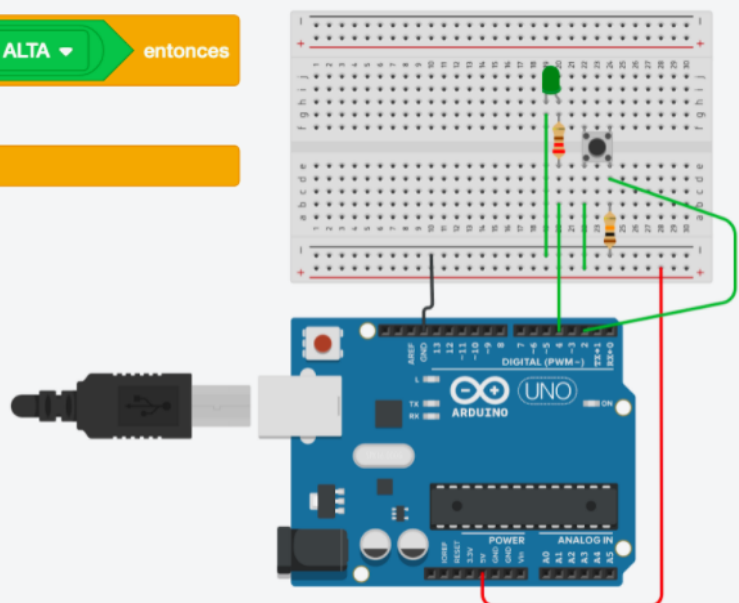


**¡AYUDA!**

Si necesitás ayuda podés guiarte mirando el siguiente video.

En el simulador, una opción sería...

```
si leer pasador digital 2 = ALTA entonces
  definir pasador 4 en ALTA
```



NOMBRE Y APELLIDO:

CURSO:

FECHA:

Colocá un segundo pulsador (por ejemplo en el PIN 8) y programalo para que al presionarlo se apague el LED verde.

¿Para qué usamos la resistencia de 220 ohms?

---

¿De dónde tomamos los +5V necesarios para el estado de "alta"?

---

¿Qué significa el borne etiquetado como GND?

---

**3.** Agregá un segundo LED (rojo) de manera que:

- Cuando aprietes un pulsador se prenda el LED verde y se apague el rojo
- Cuando aprietes el otro pulsador se prenda el LED rojo y se apague el verde.



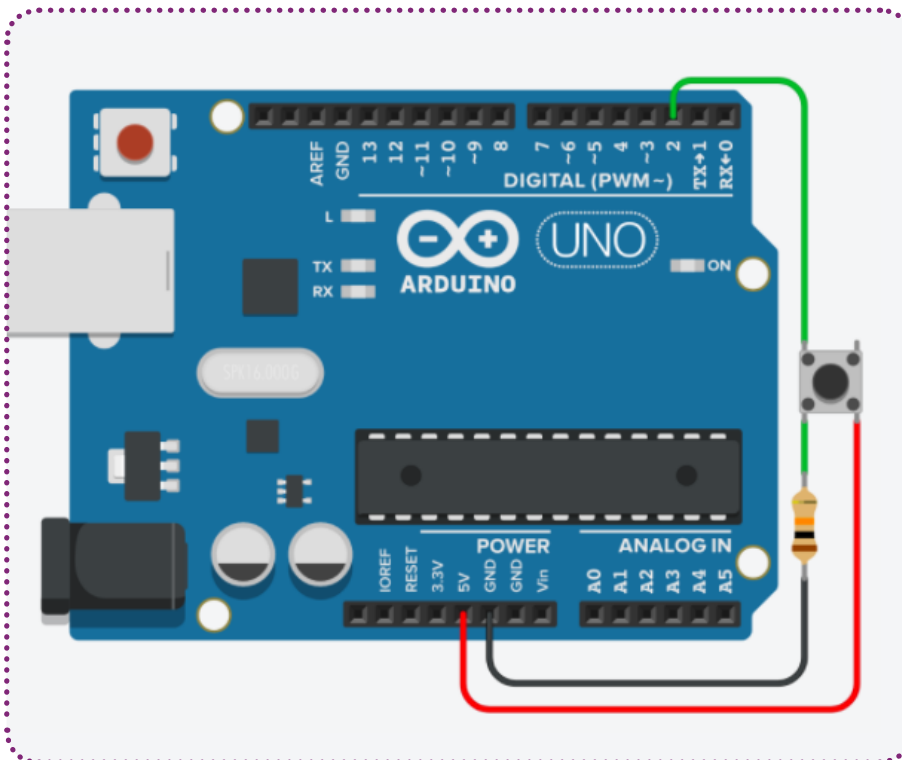
NOMBRE Y APELLIDO:

CURSO:

FECHA:

# COMPRENDIENDO CÓDIGO

Sea el siguiente circuito y su código correspondiente::



```
1  /*
2   Botón para prender / apagar el LED interno
3  */
4
5  int buttonState = 0;
6
7  void setup()
8  {
9    pinMode(2, INPUT);
10   pinMode(13, OUTPUT);
11 }
12
13 void loop()
14 {
15   // Leer el estado del pulsador
16   buttonState = digitalRead(2);
17   // Si el pulsador está pulsado... está en ALTA
18   if (buttonState == HIGH) {
19     // Prender LED
20     digitalWrite(13, HIGH);
21   } else {
22     // Apagar LED
23     digitalWrite(13, LOW);
24   }
25   delay(10); // Delay a little bit to improve simulati
26 }
```

NOMBRE Y APELLIDO:

CURSO:

FECHA:

**1.** Respondé:

¿A qué pin está conectado el pulsador?

---

¿En qué valor inicial se define el estado del mismo?

---

¿Qué línea de código es la que "mira" si el estado del pulsador ha variado?

---

¿En qué línea de código se apaga el LED interno si el pulsador se ha soltado?

---

¿A qué pin está conectado el LED interno?

---