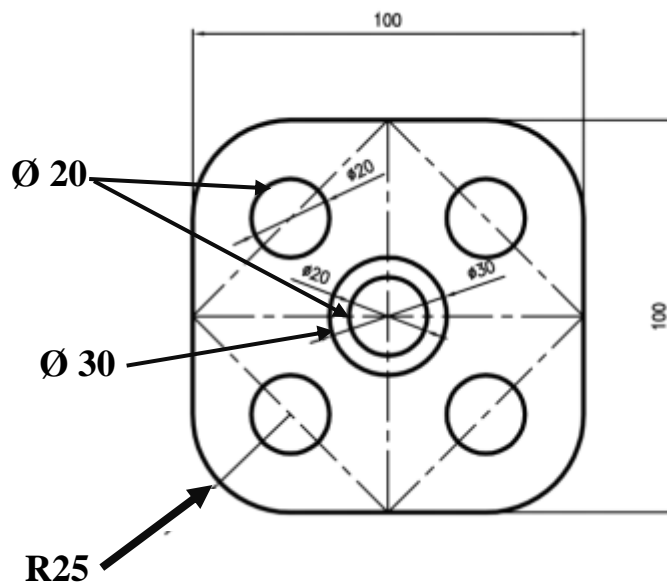
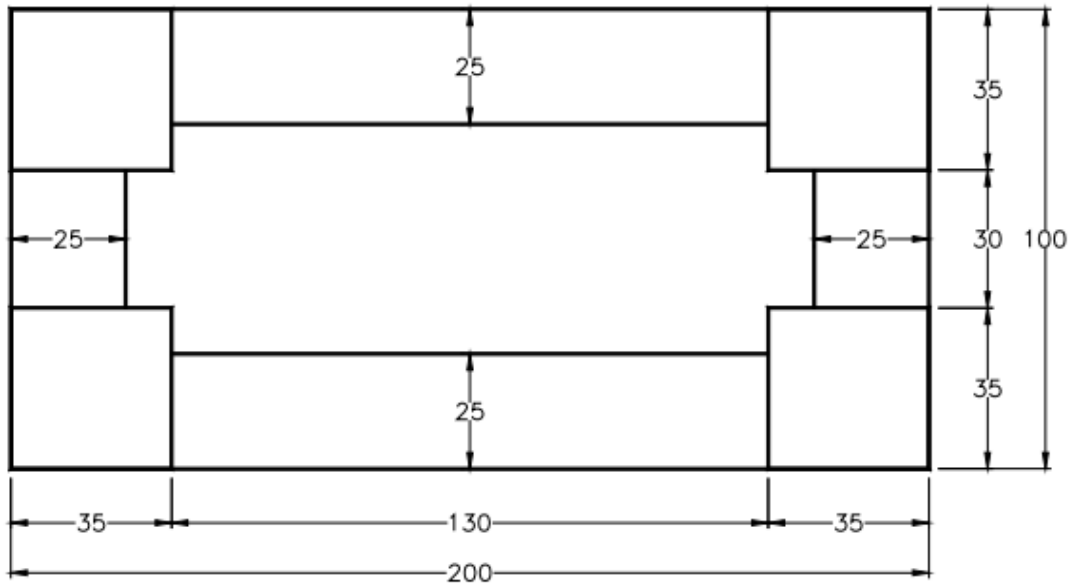


Realiza la siguiente figura utilizando las órdenes Desfase y Recorta:



Realizar el dibujo de la izquierda utilizando las órdenes círculo y empalme, las líneas discontinuas son auxiliares *El radio de los empalmes es 25

NOTA: